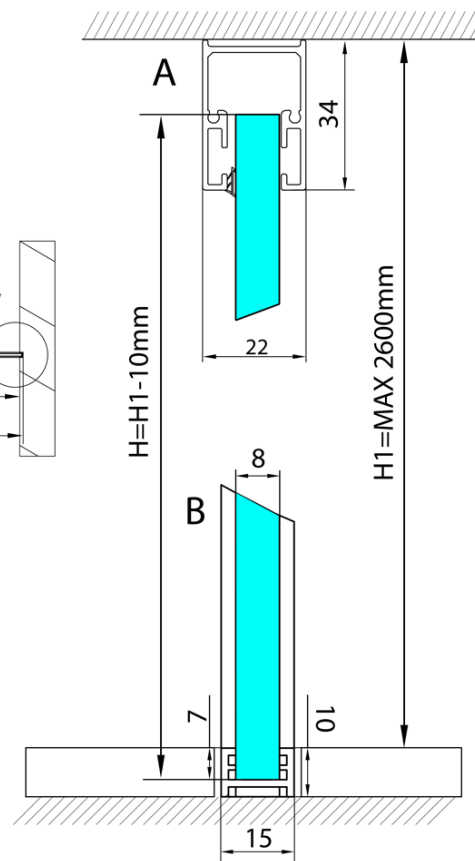
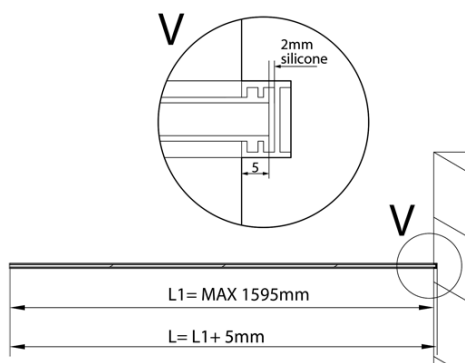
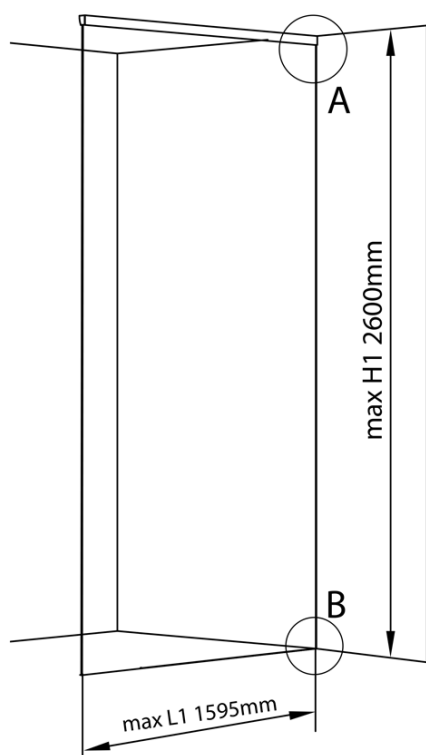
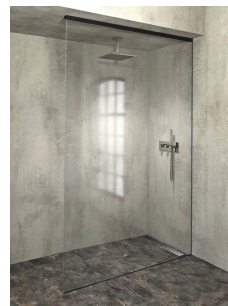


# Produktový list

Objednací kód: **AXL2816B**

**ARCHITEX LINE** sada pro uchycení skla, podlaha-stěna-strop, max. š. 1600 mm, černá mat



L1=MAX 1595	H1=MAX 2600
L=L1+5=1600	H=H1-10=2590